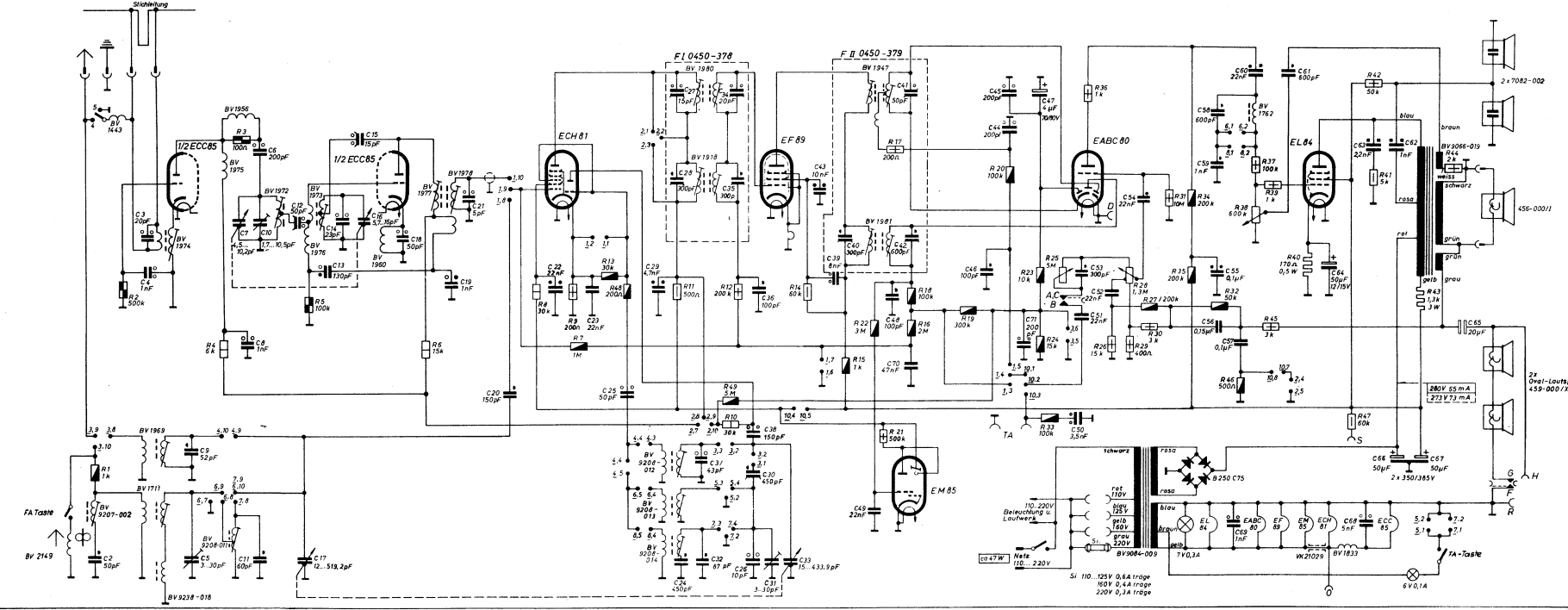
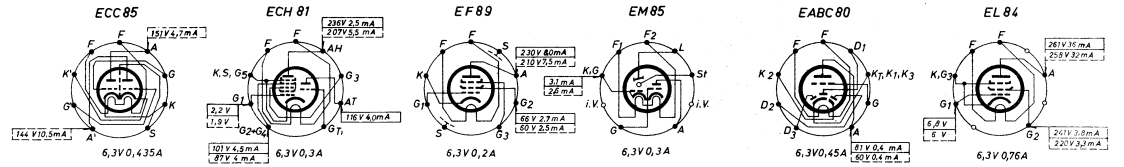


**GRUNDIG WERKE-GMBH FURTH (BAY.)**  
**Schaltplan „Musikschrank 7070 WF/3 D“**  
**[7070/56]**



C:	2, 3, 4,	5, 5,	7, 8, 11, 6, 10,	12,	17, 13, 14,	15, 16, 18,	19,	21,	20,	22,	23,	25,	28, 27, 28, 24, 32, 37,	34, 35, 36, 30, 36, 31, 36, 33, 43, 39, 40,	48, 41, 42, 70,	46, 44, 45, 71, 47,	51, 53, 50, 52,	54,	55, 56, 58, 59, 57, 69, 60,	61,	64,	68, 68,	62, 66,	67,	65,
R:	1, 2,	3,	4,	5,	6,	7, 8,	9,	10, 12, 49,	11,	14,	15,	22, 21, 17, 16, 18,	19,	20, 23, 24, 25, 23, 38,	26,	28, 28, 27, 30, 31, 34, 35, 32, 46,	37, 38, 39, 45,	40,	47, 41, 42,	43,	44,				

**Stützpunkt**

Beispiel 11,5

**Widerstände**

- 1/10W Papier
- 1/4W Papier
- 1/2W Papier
- 1W Papier
- 1W Styrolux
- 250V Keramik
- 500V Keramik

**Kondensatoren**

- mit Kennzeichnung des Außenbildes

FM-Speultsatz 7231-016 ZF=10,7MHz  
 AM-Speultsatz 7226-009 ZF=468 kHz

Spannungen mit Grundig-Röhrenvoltmeter gegen Masse gemessen.  
 Maßwerte gelten bei 220V-netz [MW] [LW] ohne Antennensignal.

Änderungen vorbehalten.

**Netzschaltung**

Anschluss für Grundig-Ferdirigent (von innen gesehen)